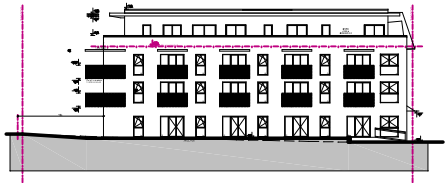
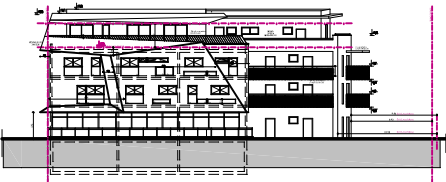


ANSICHTEN

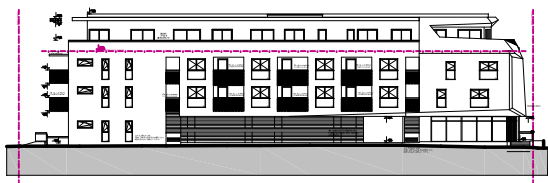
WEST



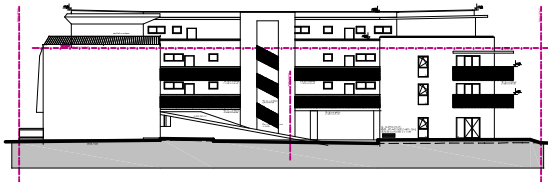
OST



SÜD



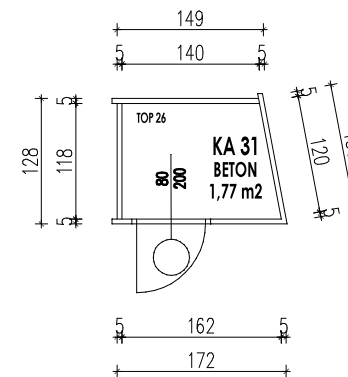
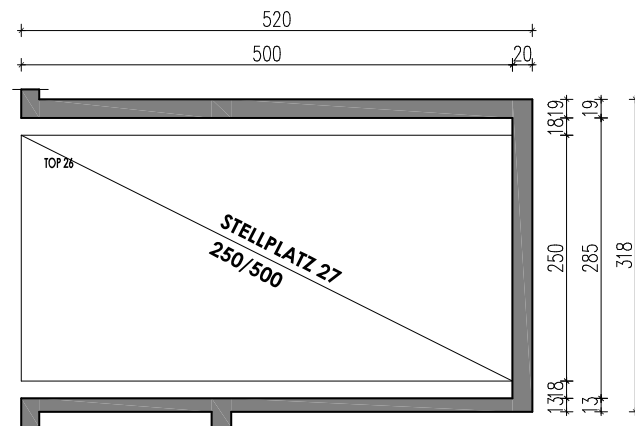
NORD



AIRA Real Estate Development GmbH
 Kärtner Straße 369/1. Stock/Top 4
 8054 Graz
 T +431 890 22 58
 E office@aira.at
 H www.aira.at



GRUNDRISS_Stellplatz_Kellerabteil



VERGABEPLAN

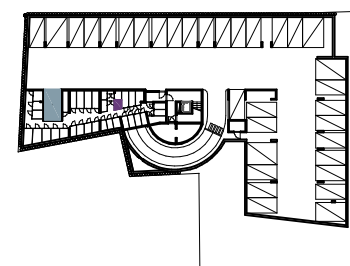
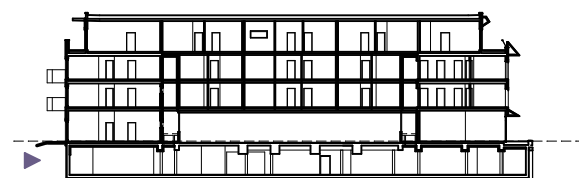
NUSSBAUMERSTRASSE 2, 8042 GRAZ,
 VIII. St. Peter

TOP 26

Stellplatz 27 12,50 m²
Kellerabteil 31 1,77 m²

LAGE IM HAUS:

KG



Unverbindliche Plankopie, Änderungen während der Bauausführung, infolge Behördenanfragen, haustechnischer und konstruktiver Maßnahmen vorbehalten. Alle Maße sind in Zentimeter.
 Sofern nicht anders angegeben, Türkoten sind Durchgangslichten.
 Höhenangaben beziehen sich nach FOK.
 Längen-, Höhen- und Flächenangaben entsprechen den Rohbaumaßen.
 Änderungen der Wohnnutzfläche bis zu +/-3% Bauübliche Toleranzen sind zulässig.
 Dieser Plan ist nicht für die Bestellung von Einbaumöbeln verwendbar.
 Naturmasse erforderlich! Die Einrichtung ist illustrativ dargestellt und wird nicht geliefert.
 Boden- und Wandbeläge, Elektro-, Sanitär- und sonstige Ausstattung laut gültiger Ausstattungsbeschreibung.
 Achtung: Durch Kopieren des Planes können sich Maßstab und Proportionen verändern!



M 1:75

DATUM: 26.04.2017.